

## **CONEXIONADO CON WIFI.**

En el siguiente gráfico se presenta el conexionado que debe llevar a cabo el instalador cuando se desea realizar una instalación con conexión wifi.

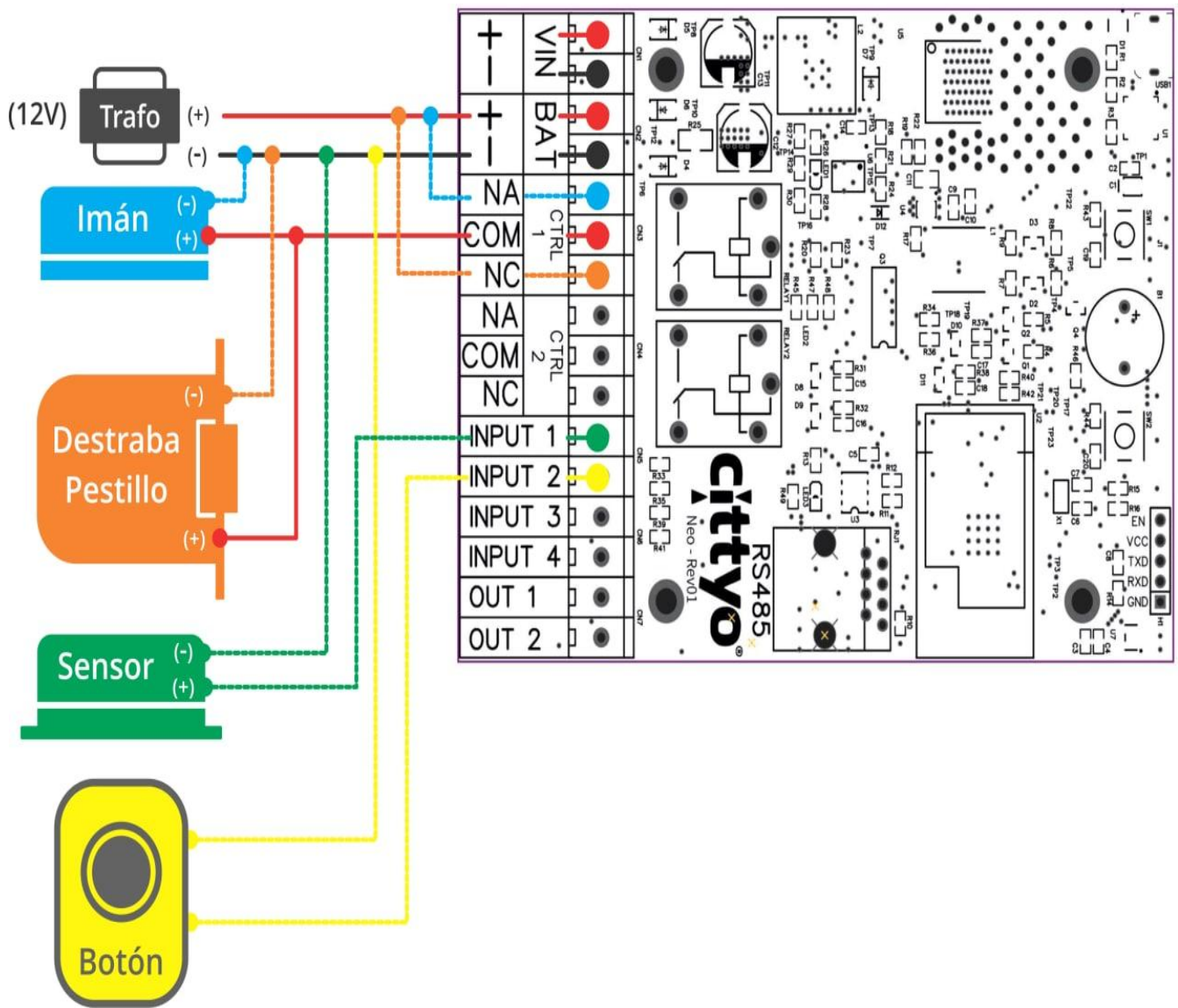
Como se puede observar en la imagen de instalación, se requiere un transformador cuya especificación es: 12V. La corriente dependerá si se pretende controlar un electroimán, o un pestillo solo; o ambos. Se sugiere 2Ah o superior.

Respecto al destraba pestillo y electroimán, estos pueden instalarse según conveniencia de la instalación en forma conjunta o solo uno de ellos.

El sensor de alineación debe conectarse en la entrada INPUT 1, y al polo NEGATIVO de la BATERÍA.

El pulsador de salida rápida, se debe conectar a la entrada INPUT 2 y al polo NEGATIVO de la BATERÍA.

En este esquema de conexionado, el sistema se alimenta desde el transformador o fuente. La función del transformador es proveer energía a todo el sistema. Todos los elementos, deben compartir la alimentación negativa (0V ó GND).



***Si tenés alguna duda no dudes en contactarte con nosotros al mail [Contact@cittyo.com](mailto:Contact@cittyo.com) y estaremos respondiendo tus consultas.***